

**PORSCHE**

**MOTORSPORT**

## **Technische Information**

*Technical Information*

**01/2015**

**911 GT3 Cup (991)**

### **Radlagerverschraubung**

*Mounting wheel bearing*

**Fahrzeug / Vehicle:**

**911 GT3 Cup (991)**

**Bauteil / Part:**

**Radlager VA und HA / Wheel bearing front and rear**

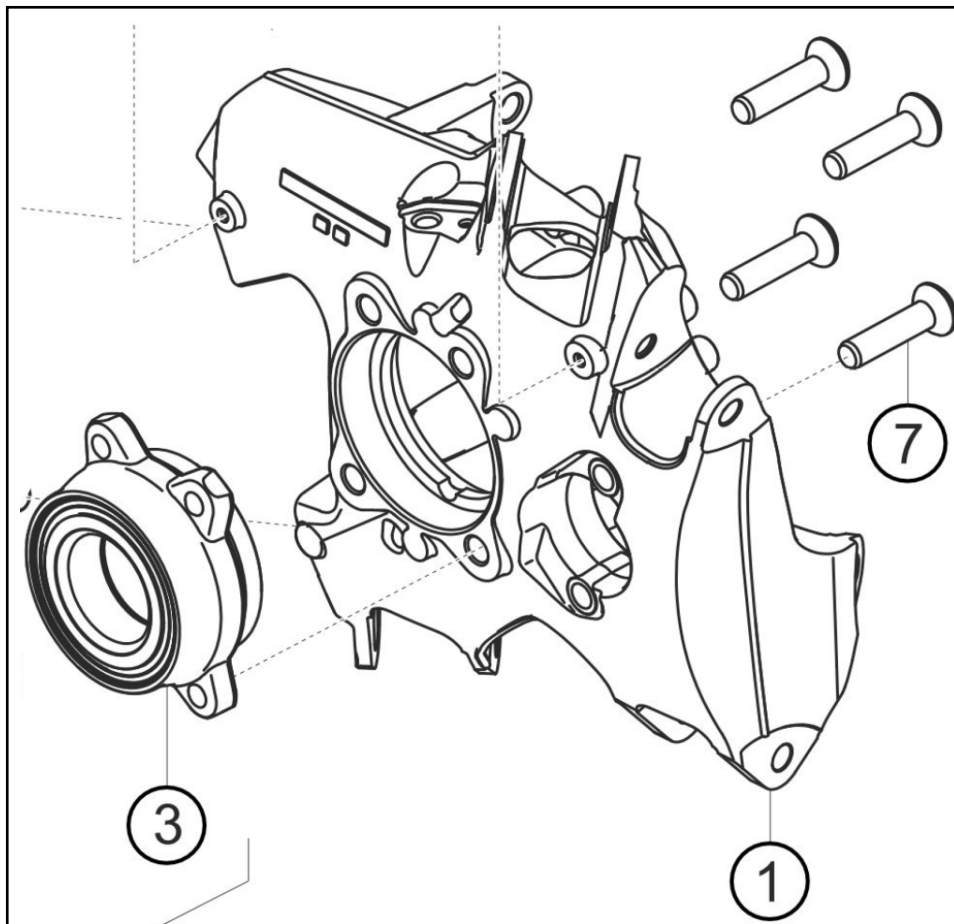
**Modell / Model**

**ab 2013 / from 2013**

Porsche Motorsport weist darauf hin, dass die Anzugsvorschrift des Radlagers sowohl für die Vorderachse als auch für die Hinterachse geändert wurde und ab sofort folgende Anzugsvorschrift einzuhalten ist.

### 1. Anzugsvorschrift

- Schrauben (7), Durchgangsbohrungen des Radträgers (1) und Gewinde des Radlagers (3) reinigen und von möglichen Fettrückständen befreien
- Schrauben trocken ohne Fett mit **80 Nm Anzugsdrehmoment + 120° Drehwinkel** verschrauben



Porsche Motorsport points out that the mounting procedure of the wheel bearing has been changed for the front and the rear axle and the following instructions have to be obtained.

### 1. Mounting procedure

- Clean bolts (7), bore of upright (1) and thread of wheel bearing (3) and make sure no residual grease is on any of the parts
- Mount bolts dry without lubrication and tighten with **80 Nm torque + 120° turning angle**

