

PORSCHE

MOTORSPORT

Technische Information

Technical Information

04/2016

991 GT3 Cup

verstärkter Wärmetauscher Getriebe

Reinforced heat exchanger gearbox

Fahrzeug / Vehicle:

991 GT3 Cup

Bauteil / Part:

verstärkter Wärmetauscher /

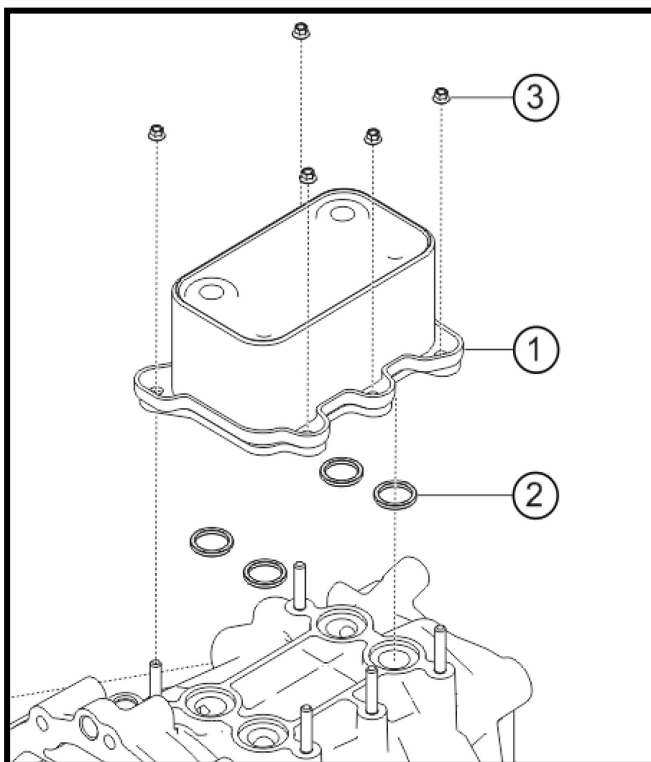
Reinforced heat exchanger

Modell / Model

Alle / all

Porsche Motorsport weist darauf hin, dass der Wärmetauscher und Verstärkungsplatte 991.307.219.9A (Aluminium) oder 991.307.219.9B (Stahl) bei Getrieberevisionen oder Undichtigkeiten durch einen Wärmetauscher mit verklebter Verstärkungsplatte 991.307.029.9B (1) ersetzt werden müssen.

Vor der Montage des neuen Wärmetauschers sind die Stiftschrauben durch Neuteile 999.062.002.01 nach Arbeitsanweisung Handbuch (2.9.2 Vormontage Rädergehäuse) mit **Überstand 16mm** zu ersetzen. Ebenfalls sind die O-Ringe (2) 900.331.021.40 zur ersetzen und vor Verbau mit Optimol MP3 Paste zu bestreichen. Die Befestigungsmuttern (3) sind durch Neuteile 900.380.015.01 zu ersetzen und mit 10 Nm anzuziehen.



1. . Teileliste:

Pos	Sachnummer	Bezeichnung	Anzahl pro Fahrzeug
1	991.307.029.9B	Wärmetauscher	1
2	900.331.021.40	O-Ring	4
3	999.062.002.01	Stiftschraube	5
4	900.380.015.01	Mutter M6	5

2. Teilebestellung:

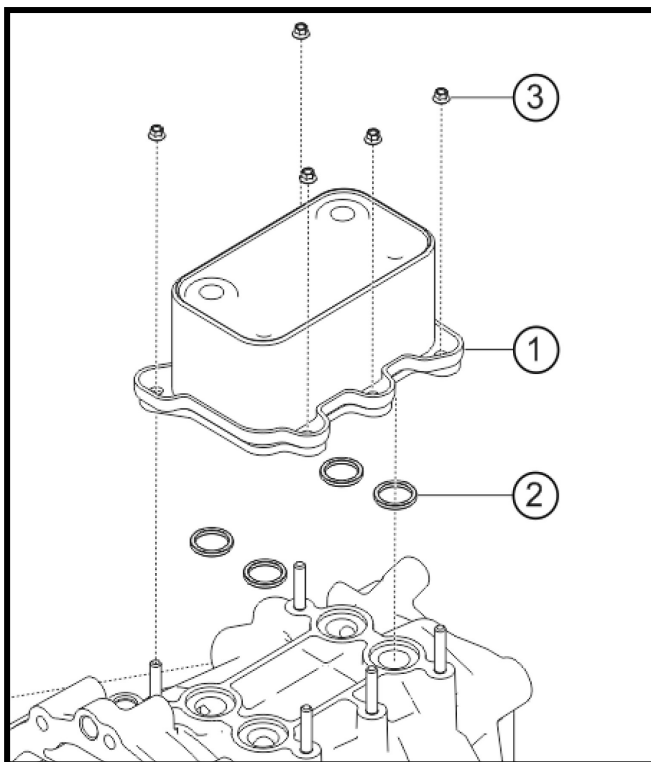
Bitte bestellen Sie die Teile über das Motorsport Teileportal oder per Email an:

raceparts@porsche.de

Porsche Motorsport informs that the heat exchanger and reinforcement plate 991.307.219.9A (aluminium) or 991.307.219.9B (steel) must be replaced by the bonded reinforced heat exchanger 991.307.029.9B when the gearbox is overhauled or if the heat exchanger shows signs of leakage. Before fitting the new heat exchanger the threaded studs 999.062.002.01 must be replaced according to the instructions in the manual (2.9.2 Gear housing pre-assembly). The stud must protrude **16mm** and NOT 14mm out of the casing

The O-rings (2) 900.331.021.40 must be replaced and should be lubricated thoroughly with Optimol MP3 paste before installation.

The mounting nuts M6 (3) 900.380.015.01 must be replaced and tightened with 10 Nm torque.



PORSCHE

MOTORSPORT

1. Parts:

Pos	Part number	Description	Pieces per car
1	991.307.029.9B	Heat exchanger	1
2	900.331.021.40	O-ring	4
3	999.062.002.01	Threaded stud	5
4	900.380.015.01	Mounting nuts M6	5

2. Parts order:

Please order the parts via the motorsport parts website or via email:

raceparts@porsche.de

Porsche Motorsport

November 2016